

Hidroneumáticos

TRUWATER®

Los tanques hidroneumáticos TRUWATER® son ideales para aplicaciones de riego, sistemas de refuerzo, bombas de chorro de poca profundidad y configuraciones de bombas centrífugas.

Los tanques están contruidos con 100% diafragma de butilo y con un conjunto de revestimiento completo de polipropileno que ayuda a mantener el agua en perfectas condiciones de purificación, aprobado por la FDA.

Tanque de acero macizo calibre 16 con la más alta calidad de acabado de pintura en polvo.

Conexiones de acero inoxidable diseñados para soportar elementos más duros.



El diseño condensado reduce prácticamente la corrosión externa.

Anillo de embrague de acero que regula el movimiento y evita que el diafragma se roce con la pared del tanque.

Cúpulas de embutición profunda para la fuerza.

Además de su diseño a prueba de balas, los tanques cuentan con un sistema de conexión de acero inoxidable con acabado de pintura electrodoméstica de alta calidad, para ayudar a soportar incluso los elementos exteriores y de corrosión más exigentes.

Disponibles en modelos vertical y horizontal que proporcionan flexibilidad y rapidez en la instalación ilimitada.

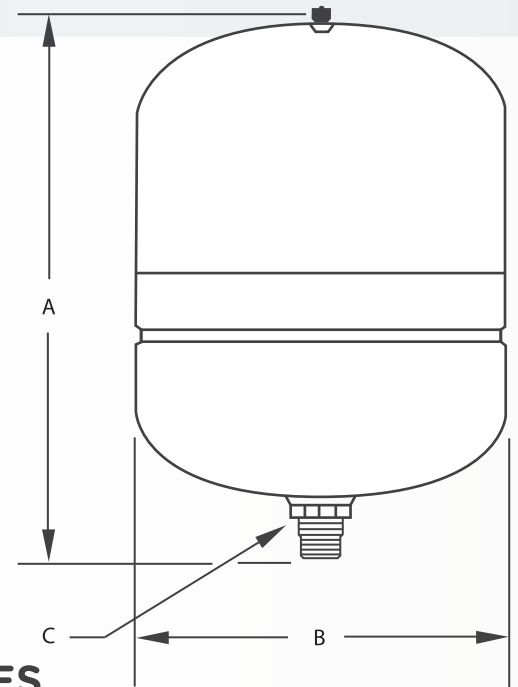
TABLA DE TAMAÑO

Modelo	Volumen Total del Tanque		Altura cm	Largo cm	Peso kg	Color Code	Color	Soporte de la Bomba	Conexión	Base de la Bomba
	galones	litros								
TW20-S	6	24	36.4	27.9	6	RAL 9007	Gris	Acero	3/4" NPT	Acero
TW25-S	9.5	36	44.4	29	7	RAL 9007	Gris	Acero	3/4" NPT	Acero
TW60-S	14	53	57.6	38.9	12.8	RAL 9007	Gris	Acero	3/4" NPT	Acero
TW80-S	20	80	77.1	38.9	14.2	RAL 9007	Gris	Acero	1" NPT	Acero
TW100-S	26	100	80.4	43	18.7	RAL 9007	Gris	Acero	1" NPT	Acero
DIMENSIONES Y CAPACIDADES - MODELOS VERTICALES										
TW80-SV	20	80	41	80.2	15.1	RAL 9007	Gris	Acero	1" NPT	Acero
TW100-SV	26	100	43.4	84	19.5	RAL 9007	Gris	Acero	1" NPT	Acero

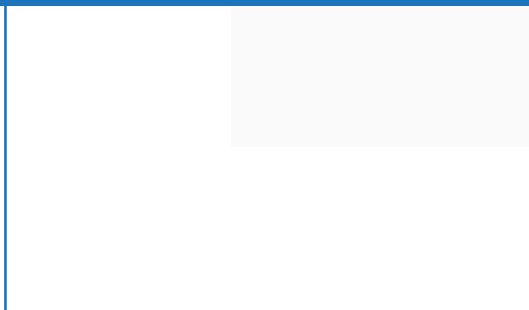
*Reducción total 12 psi por debajo de la presión de conexión. Disposición puede verse afectada por muchos factores, incluyendo temperatura, la presión y la elevación.

MATERIALES DE CONSTRUCCIÓN

Tanque:	Acero laminado en frío, calibre 16.
Acabado:	Pintura de alta calidad para la instalación o al aire libre.
Cisternas de agua:	Caucho de butilo 100%, revestimiento de polipropileno virgen.
Conexión:	Acero inoxidable.
Pruebas:	Alta presión, cordón de soldadura, helio, precarga definitiva.
La válvula de aire:	Válvulas de latón con junta tórica.
Garantía:	Cinco años.



DISTRIBUIDOR AUTORIZADO



CERTIFICACIONES



water technologies de México

Importado por: